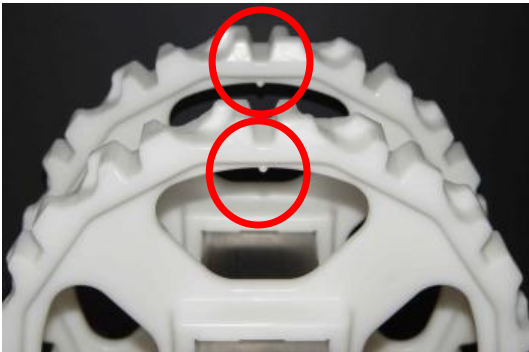


HabasitLINK[®]

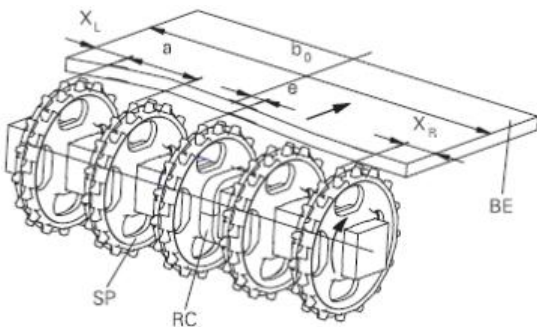
組付けマニュアル ベルトタイプ M6360



シャフト上のスプロケット芯出し:

芯出しマークによりそれぞれの歯の位置を合わせてください。

軸形状が正方形で歯の数が4の倍数の場合は、芯出しマークが無いことがあります。



スプロケットの配列:

スプロケット間隔は(a)の最小と最大の間配置してください。ベルトエッジからスプロケットまでの距離 X_L X_R に注意してください。

オフセット量(e)はシャフト上のスプロケットのバランスにより決定してください。

センタースプロケットのみ若干のクリアランスをもって固定してください。

| ベルト タイプ | スプロケット間隔 a | | 短間距離 (最小) | |
|------------|------------------|------------------|---------------------|---------------------|
| | 最小 mm inch | 最大 mm inch | X_L mm inch | X_R mm inch |
| M6360 | 50.8 2 | 152.4 6 | 38 1.5 | 38 1.5 |



適切なスプロケットの噛み合わせ確認:

スプロケットの歯のV字部分が、ベルトのリブに適切に噛み合っていることを確認してください。

スプロケットとベルトのリブとの間に隙間が無いことを確認してください。

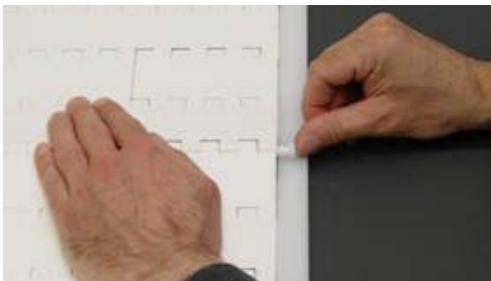
ロッドの挿入 (スマートフィットロッド):
八角形頭付ロッド Ø8mm (0.32") を使用します。



ベルトを引き寄せます。



ロッドを挿入します。ロッドの挿入がしにくい場合は先端部にテーパを取ってください。



ロッドの頭を指で押し込みます。

ロッドの頭が完全に挿入されたことを確認します。

ロッドの取り外し (スマートフィットロッド):



ドライバーを使用したロッドの取り外し
ベルトに張力がかからない状態で行ってください。
左図のように、マイナスドライバー を隣のモジュール側からロッドヘッドの下に差し込んで取り外します。
(矢印参照)

ハンマーを使用して取り外さないでください。

製造物責任、使用責任

ハバジット製品の選択と使用は、当該選択および使用がハバジットの正規販売員による推奨に基づいて行われない場合、製品の安全性に関連する領域を含め、顧客の皆様との責任となります。指示・情報はすべて、推奨であり、信頼できるものと考えていますが、通常または特定の使用についてのこれらの正確性または妥当性に関して、明示または黙示を問わずいかなる種類の表明および保証も一切行うものではありません。ここに示されているデータは、試験室内で小規模テスト設備により標準テスト条件で得られたもので、必ずしも工業用途の製品性能に適合するものではありません。新しい知識や経験により、予告なしで短期間に修正・変更が行われることがあります。使用条件はハバジットやその関係会社の支配外のことなので、ここに記述した製品の適合性や処理能力について当社は責任を一切負うことができません。同じことが、処理実績・生産・製造品ならびに発生しうる欠陥、損害、間接損害および更に広範囲の結果についても適用されます。

