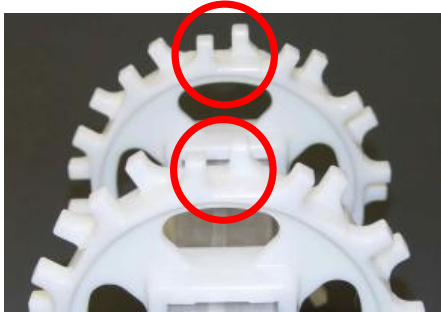
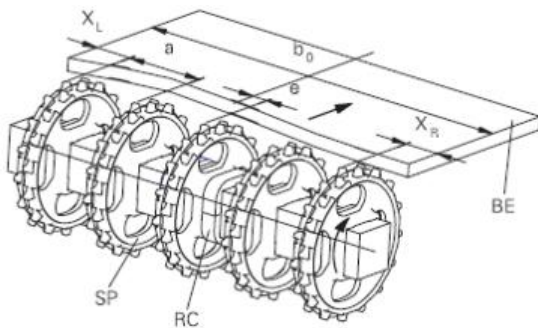


HabasitLINK[®]

組付けマニュアル ベルトタイプ M3892



シャフト上のスプロケット芯出し:
それぞれの歯の位置を合わせてください。

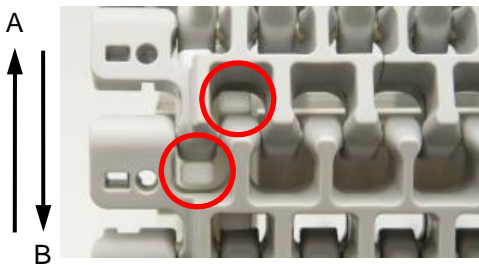


スプロケットの配列:

スプロケット間隔は(a)の最小と最大の間に配置してください。
オフセット量(e)はシャフト上のスプロケットのバランスにより決定してください。
センタースプロケットのみ若干のクリアランスをもって固定してください。

ベルト タイプ	スプロケット間隔 a		短間距離* (最小)	
	最小 mm inch	最大 mm inch	X _L mm inch	X _R mm inch
M3892	50.8 2	127 5	42.5 1.67	57 2.24

*短間距離 X_L と X_R は走行方向 A (下図) の場合です。
走行方向 B の場合は逆になります。



ベルト走行方向:

これらのベルトは両方向で駆動することができますが、シャフト上のスプロケットのバランスと走行方向によって、オフセット量(e)が異なります。ベルトの取り付け方向は可能な限りロードヘッドがカーブの外側になるように取り付けます。

通常のカーブコンベアの場合、走行方向 A が推奨となります。
スパイラルコンベアの場合は、走行方向 B が推奨となります。
短間距離 X_L と X_R は走行方向により異なりますので注意してください。



適切なスプロケットの噛み合わせ確認:

スプロケットの歯がベルトと適切に噛み合っていることを確認してください。

スプロケットとベルト裏面との間に隙間が無いことを確認してください。

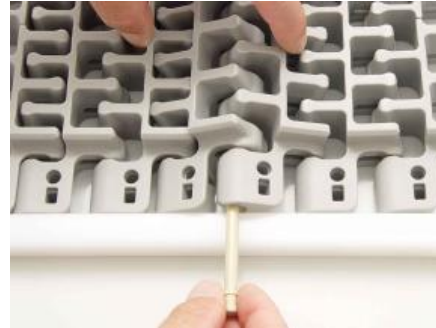
ベルト表面からスプロケットの噛み合わせの確認ができます。

ロッドの挿入 (スマートフィットロッド):

八角形頭付ロッド $\varnothing 6\text{mm}$ (0.22") を使用して、ロッドヘッドがカーブの外側になるようにベルトを取り付けます。カーブが複数(S字カーブ)の場合は、最後のカーブ(駆動に近い側)の外側にロッドヘッドくるように取付ます。但し幅広のベルトにおいては、1列当たり左右にロッドがある場合があります。



ベルトを引き寄せます。



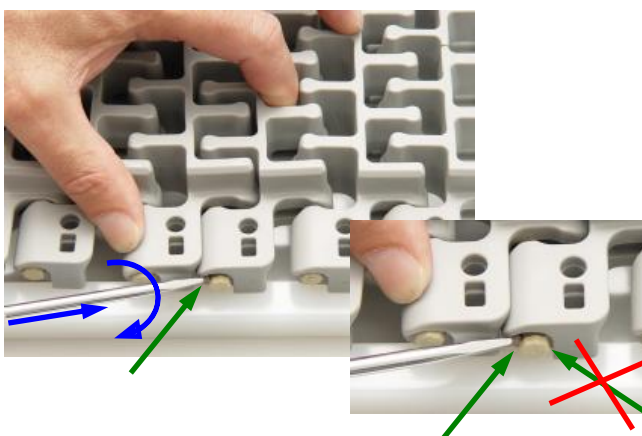
ロッドを挿入します。ロッドの挿入がしにくい場合は先端部にテーパーを取ってください。



ロッドの頭を指で押し込みます。

ロッドの頭が完全に挿入されたことを確認します。

ロッドの取り外し (スマートフィットロッド):



ドライバーを使用したロッドの取り外し

ベルトに張力がかからない状態で行ってください。左図のように、マイナスドライバーを隣のモジュール側からロッドヘッドの下に差し込んで取り外します。(矢印参照)

ハンマーを使用して取り外さないでください。

製造物責任、使用責任

ハバジット製品の選択と使用は、当該選択および使用がハバジットの正規販売員による推奨に基づいて行われなければならない場合、製品の安全性に関する領域を含め、顧客の皆様のご責任となります。指示・情報はすべて、推奨であり、信頼できるものと考えていますが、通常または特定の使用についてのこれらの正確性または妥当性に関して、明示または黙示を問わずいかなる種類の表明および保証も一切行うものではありません。ここに示されているデータは、試験室内で小規模テスト設備により標準テスト条件で得られたもので、必ずしも工業用途の製品性能に適合するものではありません。新しい知識や経験により、予告なしで短期間に修正・変更が行われることがあります。使用条件はハバジットやその関係会社の支配外のことなので、ここに記述した製品の適合性や処理能力について当社は責任を一切負うことができません。同じことが、処理実績・生産・製造品ならびに発生しうる欠陥、損害、間接損害および更に広範囲の結果についても適用されます。

