

Wichtigste Industriezweige

Automation, Materials Handling

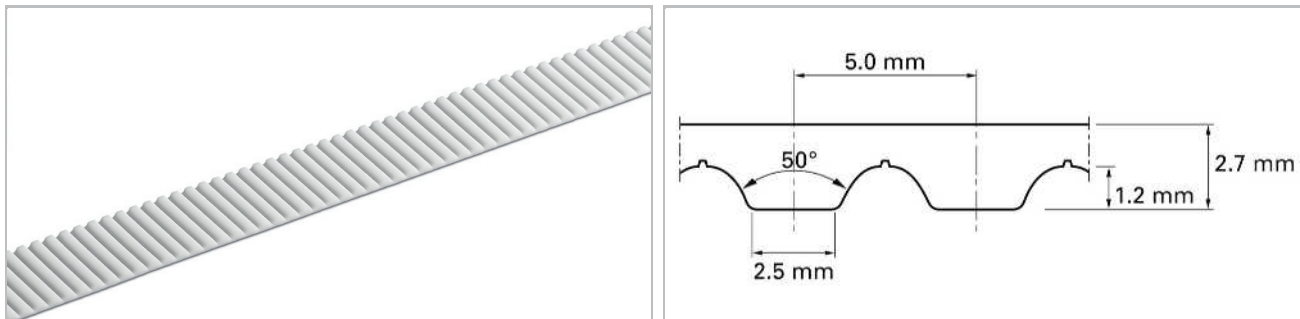
Einsatzbereich

General conveying for higher strength and precision, power transmission, wet conveying applications

Beschreibung

Trapezförmige Zähne mit einem Zahnwinkel von 50° und einem Mittenabstand von 5 mm.

Weißes thermoplastisches Polyurethan mit einer Härte von 92 Shore A bietet Verschleißfestigkeit auf der Zahnseite und schützt die Edelstahl-Zugträger. Unser Material bietet außerdem hohe Gleitfähigkeit und sorgt somit für einen geringen Lärmpegel beim Ineinandergreifen mit dem Antriebszahnrad.



Zeichnung der Grundform

Riemendaten

Riemenschneidbreite Nominal		Zulässige Zugkraft, ...		Bruchkraft		Zugkraft bei 1% Dehnung		Riemengewicht	
mm	Zoll	N	lbf	N	lbf	N	lbf	kg/m	lb/ft
25	0.98	1415	318	7410	1666	3535	795	0.09	0.06

Riemenbreite (max 150 mm / 6 Zoll): Die **Standardbreiten** sind gleich oder Vielfache der Riemenschneidbreite.

Alle Breiten, die **nicht** den **Standardbreiten** entsprechen, können auf Anfrage geschnitten werden.

Temperaturbereich des Matrixmaterials: -20 bis 80 °C (-4 bis 176 °F)

Die Zugkraft für 1% Dehnung (k1% statisch) pro Breitereinheit bestimmt das Spannungs-Dehnungsverhalten des Riemens. Sie definiert die resultierende Spannung bei Ausübung einer festgelegten Kraft und umgekehrt. Dieser Wert bezieht sich auf den Riemen ohne Endverbindung.

Die zulässige Zugkraft eines laufenden Riemens wird durch die Stärke der Endverbindung bzw. durch die Stärke des Riemens ohne Endverbindung bestimmt. Habasit definiert für alle Riemen eine zulässige Zugkraft (ohne Endverbindung), welche stets einer Dehnung von 0,4 % entspricht. Endverbundene Riemen werden mit der halben zulässigen Kraft berechnet. Bitte wenden Sie sich für detaillierte Informationen und Berechnungen an Habasit.

Alle Angaben sind Näherungswerte unter **Standardklimabedingungen**: 23 °C / 73 °F, 50% relative Luftfeuchtigkeit (DIN 50005 / ISO 554), und beruhen auf der Master-Endverbindungsmethode.

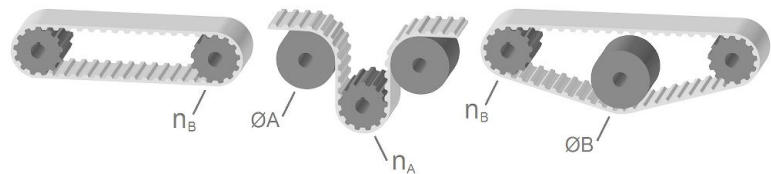
Spezifische Belastungstabelle

RPM	F _i	M _i	P _i	RPM	F _i	M _i	P _i	RPM	F _i	M _i	P _i
[min ⁻¹]	[N/cm]	[Nm/cm]	[W/cm]	[min ⁻¹]	[N/cm]	[Nm/cm]	[W/cm]	[min ⁻¹]	[N/cm]	[Nm/cm]	[W/cm]
0	29.40	0.047	0.000	1000	19.80	0.032	3.309	2800	14.20	0.023	6.685
20	28.96	0.046	0.096	1100	19.32	0.031	3.548	3000	13.80	0.022	6.912
40	28.56	0.046	0.191	1200	18.88	0.030	3.770	3200	13.44	0.022	7.238
60	28.20	0.045	0.281	1300	18.48	0.030	4.030	3400	13.08	0.021	7.406
80	27.84	0.044	0.372	1400	18.08	0.029	4.222	3600	12.76	0.020	7.691
100	27.48	0.044	0.457	1500	17.72	0.028	4.461	3800	12.44	0.020	7.959
200	26.00	0.042	0.871	1600	17.36	0.028	4.691	4000	12.12	0.019	8.042
300	24.84	0.040	1.244	1700	17.04	0.027	4.842	4500	11.40	0.018	8.482
400	23.80	0.038	1.592	1800	16.72	0.027	5.052	5000	10.76	0.017	9.006
500	22.96	0.036	1.906	1900	16.40	0.026	5.173	5500	10.20	0.016	9.446
600	22.20	0.035	2.212	2000	16.12	0.026	5.362	6000	9.68	0.015	9.550
700	21.48	0.034	2.522	2200	15.60	0.025	5.714	6500	9.20	0.015	10.07
800	20.88	0.033	2.781	2400	15.12	0.024	6.032				
900	20.32	0.032	3.054	2600	14.64	0.023	6.317				

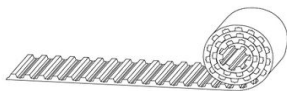
Riemenoptionen

Beschreibung		ØA		n _A	ØB		n _B
		mm	Zoll		mm	Zoll	
Zahnseite: unbehandeltes Matrixmaterial Transportseite: unbehandeltes Matrixmaterial	U U	65	2.56	22	60	2.36	18
Zahnseite: grünes Polyamid Gewebe Transportseite: unbehandeltes Matrixmaterial	P U	60	2.36	25	25	0.98	15

Für **detaillierte Materialeigenschaften** (z.B.: Reibungskoeffizient, Farben, etc.) wenden Sie sich bitte an Ihren Habasit Ansprechpartner.



A = mit Gegenbiegung
B = ohne Gegenbiegung



Endlos gefertigt

Haftungsausschluss

Haftungsausschluss in Bezug auf Produktanwendungen sowie Produkteblätter und sonstige Angaben zu den Produkten (gültig für SÄMTLICHE Habasit Produkte)

Diese Haftungsausschlussklärung erfolgt seitens Habasit und ihrer Tochtergesellschaften, Geschäftsführer, Angestellten, Beauftragten und Vertragspartner (nachstehend gemeinsam "HABASIT") in Bezug auf die untenstehend erwähnten Produkte (nachstehend "Produkte"). ALLE SICHERHEITSHINWEISE SIND MIT GEBÜHRENDER SORGFALT ZU LESEN UND DIE EMPFOHLENEN SICHERHEITSVORSCHRIFTEN SIND ZWINGEND EINZUHALTEN! Berücksichtigen Sie bitte nebst den hier erwähnten Sicherheitsvorschriften auch die im Habasit-Katalog sowie in den Installations- und Bedienungsanleitungen enthaltenen Sicherheitsvorschriften. Sämtliche Angaben / Informationen über die Anwendung, Nutzung und Leistungsmerkmale der Produkte stellen einzig Empfehlungen dar. Diese sind mit gebotener Sorgfalt und Vorsicht erstellt worden, erfolgen aber ohne jegliche Zusicherungen und/oder Garantien irgendeiner Art in Bezug auf ihre Vollständigkeit, Richtigkeit oder Tauglichkeit für einen bestimmten Zweck. Die hiernach zur Verfügung gestellten Daten basieren auf Laboranwendungen mit kleiner Testausrüstung unter Standardbedingungen und entsprechen nicht zwingend den Produktionsbedingungen bei industrieller Anwendung. Neue Erkenntnisse und Erfahrungen können kurzfristig und ohne Vorankündigung zu Neubeurteilungen und Änderungen führen.

UNTER VORBEHALT AUSDRÜCKLICHER ANDERWEITIGER ZUSICHERUNGEN UND/ODER GARANTIE VON HABASIT, WELCHE AUSSCHLIESSLICH UND ANSTELLE JEGLICHER ANDERER AUSDRÜCKLICHER ODER STILLSCHWEIGENDEN ZUSICHERUNGEN UND/ODER GARANTIE ERFOLGEN, WERDEN DIE PRODUKTE "WIE BESCHAFFEN" DELIEFERT. SOWEIT GESETZLICH ZULÄSSIG, SCHLIESST HABASIT JEDE WEITERE AUSDRÜCKLICHE ODER STILLSCHWEIGENDE HAFTUNG UND/ODER GEWÄHRLEISTUNG AUS, EINSCHLIESSLICH (ABER NICHT BESCHRÄNKT AUF) IMPLIZITE ZUSICHERUNGEN UND/ODER GARANTIE BEZÜGLICH GEBRAUCHSTAUGLICHKEIT, TAUGLICHKEIT FÜR EINEN BESTIMMTEN ZWECK, FREIHEIT VON SCHUTZRECHTEN DRITTER ODER ZUSICHERUNGEN UND/ODER GARANTIE, DIE AUS USANZ, BISHERIGEN NUTZUNGEN ODER HANDELSGEPFLOGENHEITEN ABGELEITET WERDEN. DA HABASIT KEINEN EINFLUSS AUF DIE KONKRETE INDUSTRIELLEN ANWENDUNGSBEDINGUNGEN HAT, WIRD KEINERLEI HAFTUNG UND/ODER GEWÄHRLEISTUNG FÜR DIE ZWECKEIGNUNG SOWIE DIE EINSATZ- UND VERARBEITUNGSFÄHIGKEIT DER PRODUKTE, EINSCHLIESSLICH ANGABEN ZU VERARBEITUNGSERGEBNISSEN UND LEISTUNGEN, ÜBERNOMMEN.