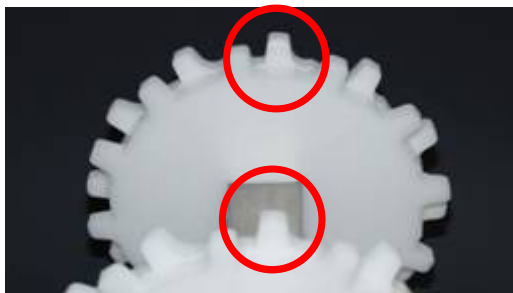


HabasitLINK®

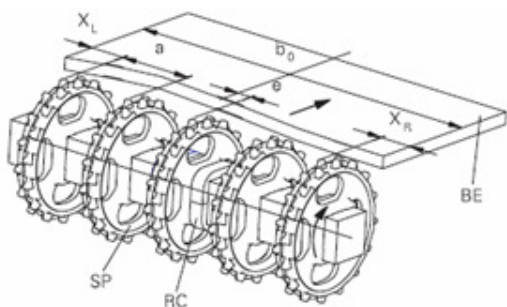
Instructions d'installation pour bandes de types M5290, M5293 et M5296

Vous trouverez le guide d'installation dans son intégralité sur le site www.habasitlink.com



Alignement des pignons sur les arbres :

Dents correspondantes alignées axialement, vérification avec l'orientation des dents.

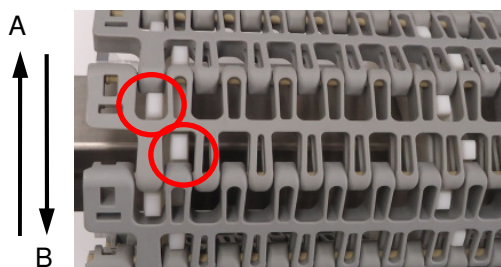


Mise en place des pignons :

Placer les pignons entre l'espacement minimal et maximal (a). La compensation (e) dépend de la conception de l'arbre. Placer le pignon au milieu en gardant un peu de jeu.

Type de bande	Espacement des pignons a		Distance du bord *(minimale)	
	minimale mm ponces	maximale mm ponces	X _L mm ponces	X _R mm ponces
M5290	50.8	152.4	39.4	53.5
M5293	2	6	1.55	2.11

* X_L et X_R sont donnés pour le sens de marche A et sont inversés pour le sens de marche B



Sens de marche de la bande :

Cette bande peut fonctionner dans les deux sens. Le sens de marche dépend de l'agencement des pignons fixes sur l'arbre et du retrait (e). Lors de l'installation de la bande, veiller à placer la tête de l'axe à l'extérieur de la courbe.

Le sens de marche préférentiel d'une bande courbe et les spirales est **A**. Respecter la distance minimale au bord X_L et X_R suivant le sens de marche.



Vérifier l'engagement des pignons :

Les dents des pignons doivent s'engager correctement dans la bande.

La face arrière de la bande est en contact avec le bord des pignons.

Vérifier que les pignons s'engagent correctement au niveau de la surface de la bande.

Installation des pivots (pivots de charnière clipsés):

Le pivot Ø 6 mm (0,22") à tête octogonale doit avoir un bout biseauté. Installer la bande avec la tête du pivot dirigée vers l'extérieur de la courbe. En présence de plusieurs courbes dirigées dans des directions opposées, installer la bande avec la tête de pivot vers l'extérieur de la dernière courbe (proche de l'entraînement en tête). Les bandes larges peuvent être dotées de deux pivots par rangée (courbe en S).



Assembler les sections de bande.



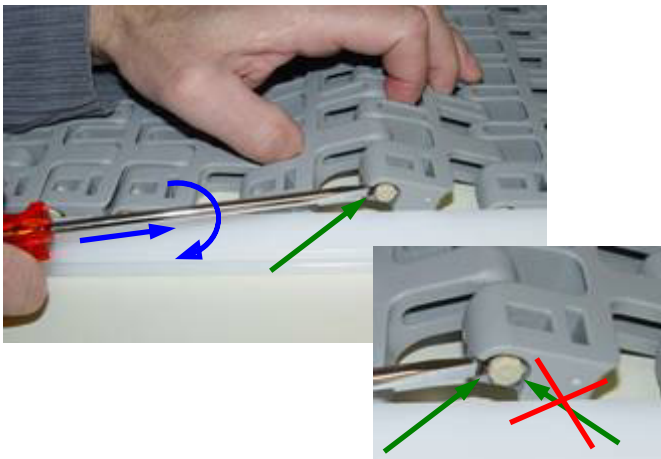
Insérer le pivot.
Pour une insertion plus aisée, utiliser un pivot biseauté.



Enfoncer la tête du pivot.

S'assurer que la tête du pivot est bien encastrée.

Retrait des pivots (pivots de charnière clipsés):



Retrait du pivot avec un tournevis.

La bande ne doit pas être sous tension.
La tête du pivot doit être octogonale.

Positionner le tournevis au niveau de la tête de l'axe depuis le module suivant (voir photo). Le glisser à l'arrière de la tête de l'axe et faire levier pour dégager celle-ci de son logement.

Ne pas utiliser de marteau.

Responsabilité du fait des produits, considérations relatives à l'utilisation des produits

Si la préconisation et l'utilisation appropriées des produits Habasit ne sont pas recommandées par un spécialiste de vente agréé par Habasit, la préconisation et l'utilisation des produits Habasit, y compris le domaine connexe de la sécurité des produits, incombent au client.

Toutes les indications/informations sont des recommandations et sont considérées comme fiables, mais aucune publication n'est faite, ni aucune garantie ou prestation de garantie de quelque nature que ce soit n'est donnée quant à son exactitude ou son adéquation pour des applications particulières. Les données fournies sont basées sur les travaux effectués en laboratoire avec un équipement pour des tests à petite échelle, dans des conditions standards, et ne sont pas nécessairement adaptées à un usage industriel. Les connaissances et les expériences les plus récentes peuvent entraîner des changements et des modifications dans un délai très court sans avis préalable.

ETANT DONNE QUE LES CONDITIONS D'UTILISATION ECHAPPENT AU CONTROLE DE HABASIT ET DE SES SOCIETES FILIALES, NOUS NE POUVONS ASSUMER AUCUNE RESPONSABILITE CONCERNANT L'ADAPTATION ET L'ADEQUATION AUX PROCESSUS DE FABRICATION DES PRODUITS ICI MENTIONNES. CELA S'APPLIQUE EGALEMENT AUX RESULTATS DES PROCESSUS DE FABRICATION / AU RENDEMENT / AUX PRODUITS INDUSTRIELS AINSI QU'AUX DEFAUTS, DOMMAGES, DOMMAGES INDIRECTS ET TOUTES CONSEQUENCES DE QUELQUES NATURES QU'ELLES SOIENT.

